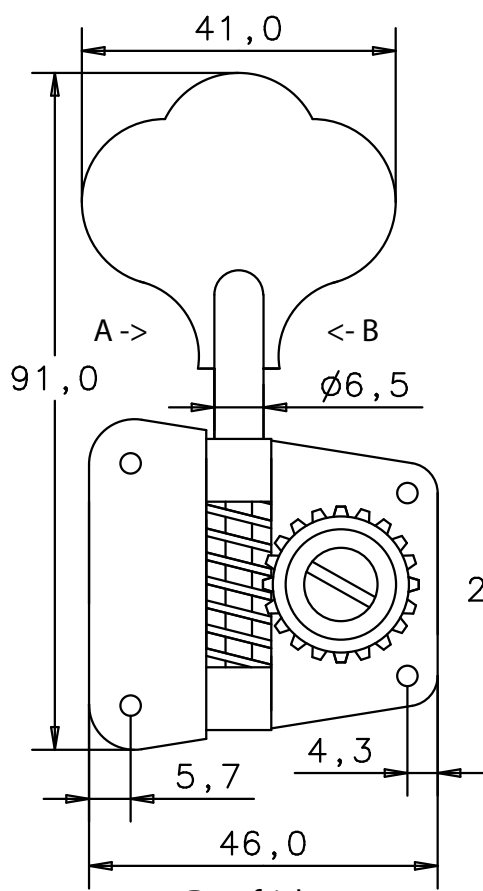
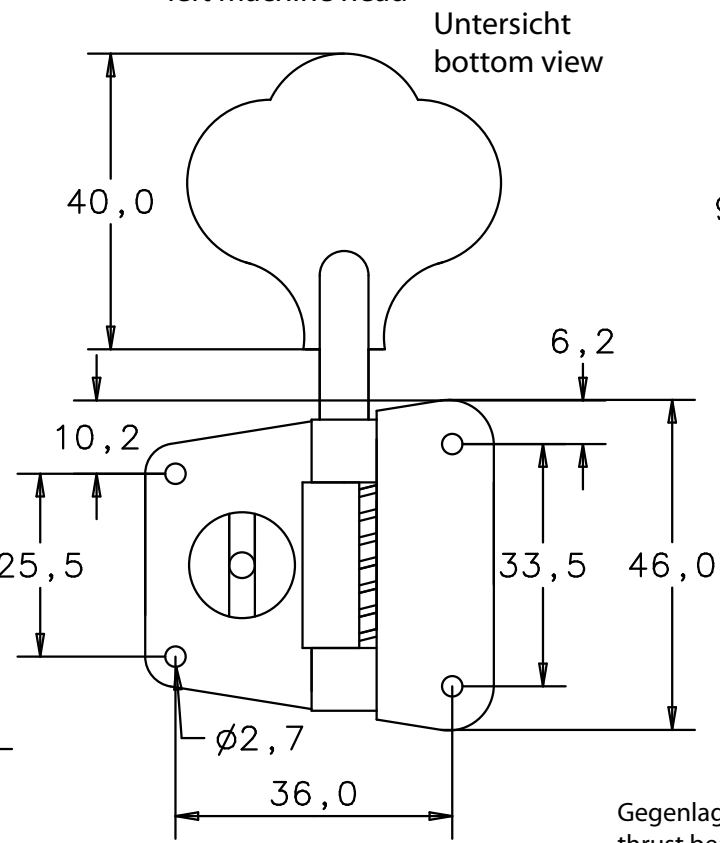


Bass Mechanik
Bass Machine Head

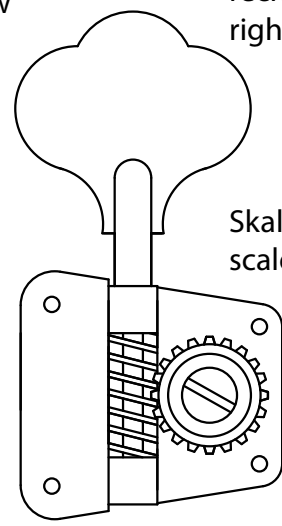
- BMFL Serie
- BMFL Serie linke Mechanik
left machine head



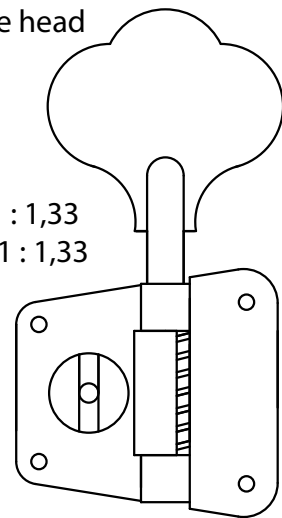
Draufsicht
top view



rechte Mechanik
right machine head

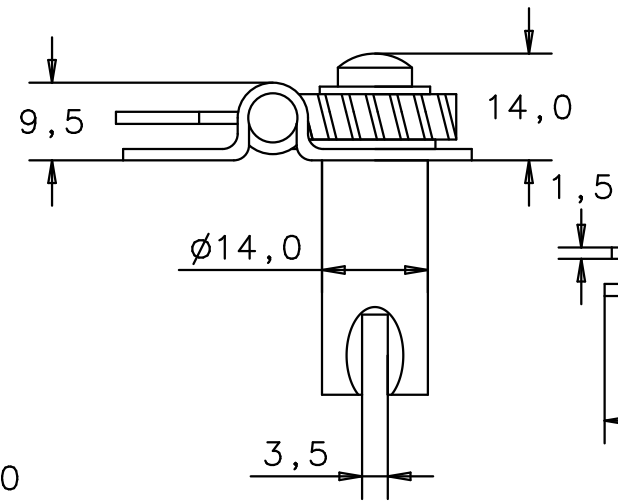


Skalierung 1:1,33
scale factor 1:1,33

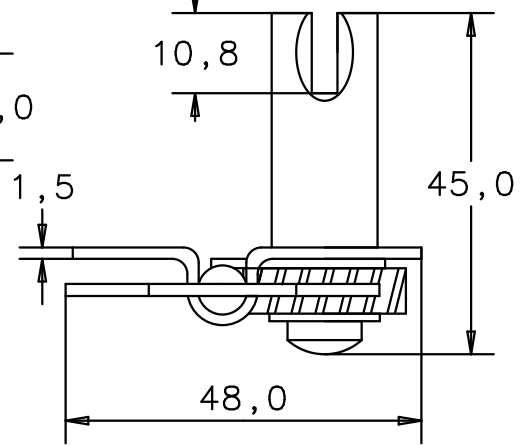


Untersicht
bottom view

Vorderansicht
front view

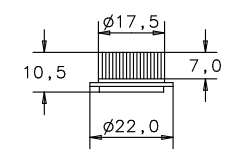


Rückansicht
back view

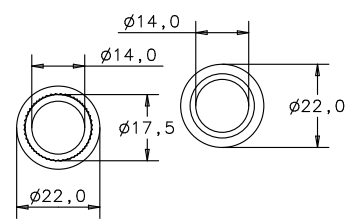


Gegenlager
thrust bearing

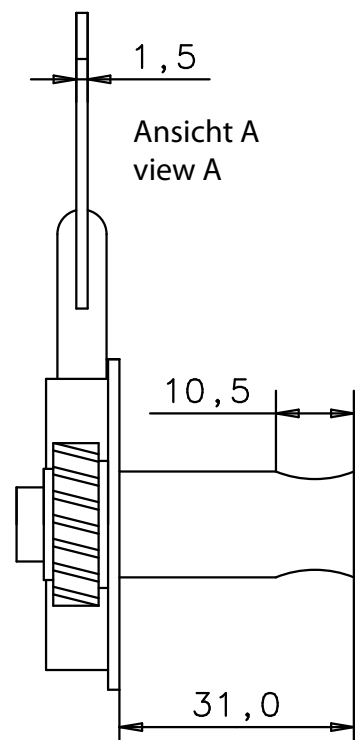
Vorderansicht / Rückansicht / Seitenansicht
front view / back view / side view



Draufsicht / Untersicht
top view / bottom view



Ansicht A
view A



Ansicht B
view B

